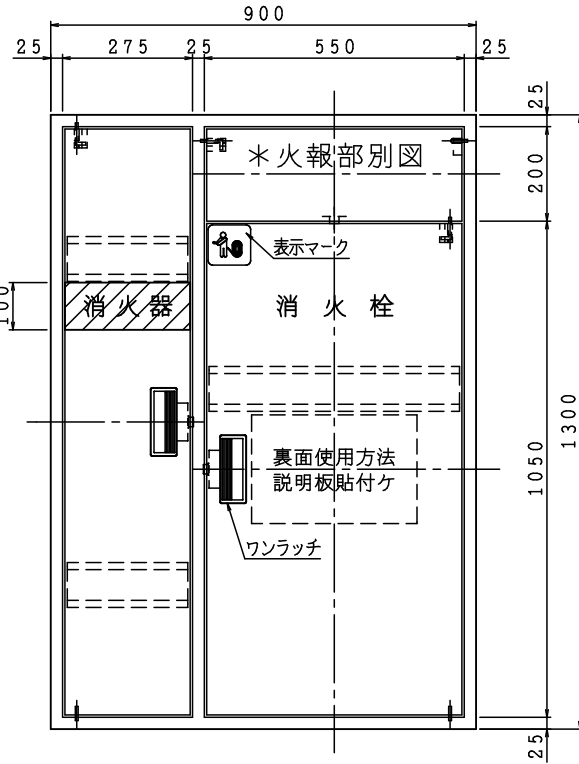
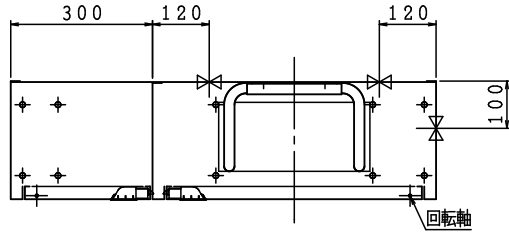


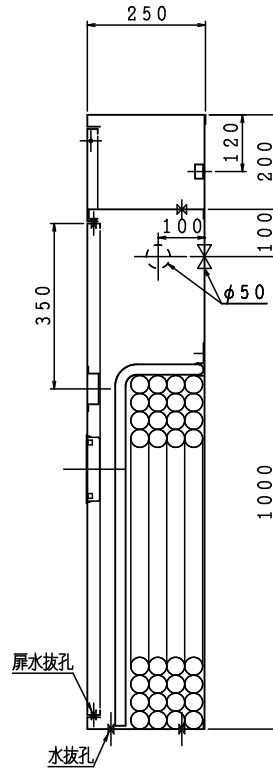
露出型



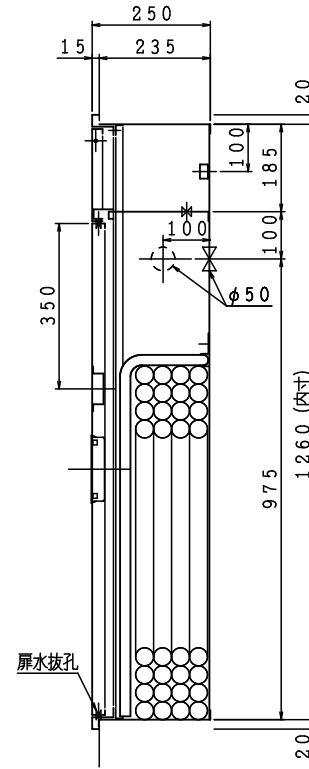
格納品			
消火栓	30×90°	起動スイッチ付	1ヶ
ノズル	30	可変噴霧	1本
ホース	30×30m	保形	1本
ホース収納装置 (PRスリム)			1組
認定評価型式番号: 認評栓第26~12号 [識別番号: IS1-PRS03]			
使用圧力: 1.0MPa (締切圧) 圧力損失値: 0.18MPa (帝)			

※配管接続は40Aとなります。

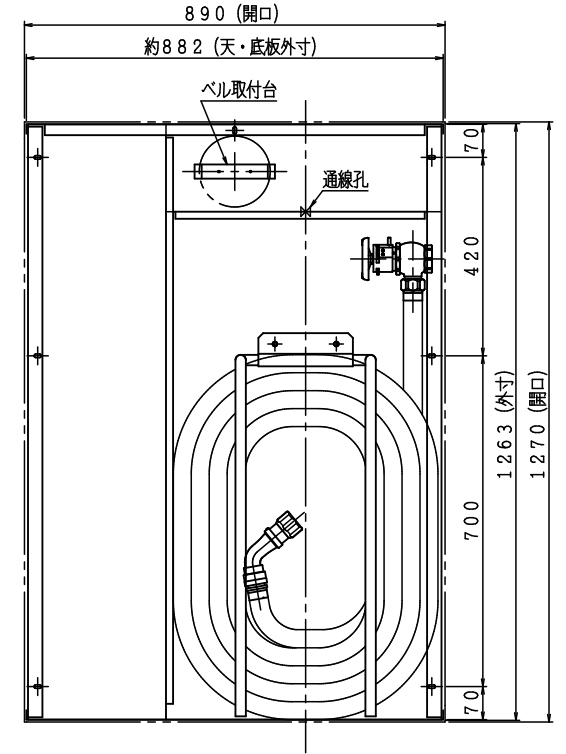
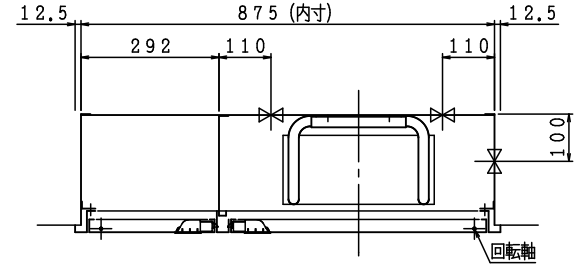
露出型



埋込型



埋込型 注) 本体前面は壁仕上面より前に出さないで下さい。



材料	t 1.6 電気亜鉛めっき鋼板
仕上	メラミン樹脂焼付塗装
標示	シール文字
標示	文字 白色斜線部赤色 (消火器)

A	B	C	D	E	F
---	---	---	---	---	---

図番	易操作性1号消火栓 (単独型)	図番	SOAKDT-A035
		適用	

IS 独立売堀製作所

製図日 2026年 3月21日

承認 照査 製図

能美防災 (株)

リング型表示灯付発信機 薄型表示灯

専用金具
φ117.2
4-M4x12L
扉裏面スタッドビス

ニッタン (株)

表示灯付フラット発信機 フラット表示灯

φ113
φ80

標準 (発信機 表示灯分離) タイプ

発信機 表示灯 パラサイン Aタイプ

IS標準
φ58
2-φ5
φ80

ホーチキ (株) 注) 取付方法が2パターンあります。

フラット型

フラット取付 表示灯

専用金具
φ117.2
4-M4タップ

フラット型

表側取付 表示灯

2-M4タップ
φ58
2-φ5

能美防災 (株)

小型発信機

2-M4タップ

ニッタン (株)

フラット発信機
1MM1W-01
2MM1W-01

2-M4タップ
φ108

パナソニック (株) or 日本ドライケミカル (株)

小型発信機 表示灯 NNF70015

2-M4タップ 2-M4タップ
4-R12

パナソニック (株)

表示灯 (フラット型)

φ50
2-M4タップ

日本ドライケミカル (株) 注) 取付方法が2パターンあります。

リング型

φ120
2-M4タップ

フラット取付

φ127
4-M4x15L
扉裏面スタッドビス

簡単取付 表示灯 (フラット型)

φ50
2-M4タップ

図名	火報ピッチ (P)	
	発信機表示灯一体型	発信機表示灯分離型
火報一覧図 (縦開き1)	550	125
火報機器は別途となります。	700	150

図番	OFE26027-00
製図日	2026年 6月 4日
承認	照査
IS 鐵立売堀製作所	