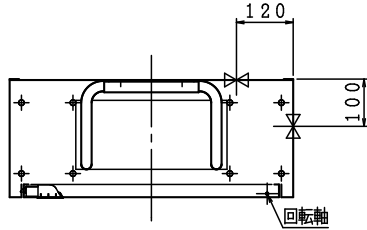


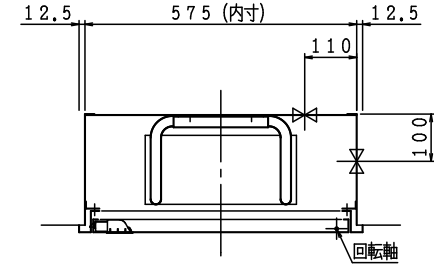
露出型



格納品			
消火栓	30×90°	起動スイッチ付	1ヶ
ノズル	30	可変噴霧	1本
ホース	30×30m	保形	1本
ホース収納装置 (PRスリム)			1組
認定評価型式番号: 認評栓第26~12号 [識別番号: IS1-PRS03]			
使用圧力: 1.0MPa (締切圧) 圧力損失値: 0.18MPa (帝)			

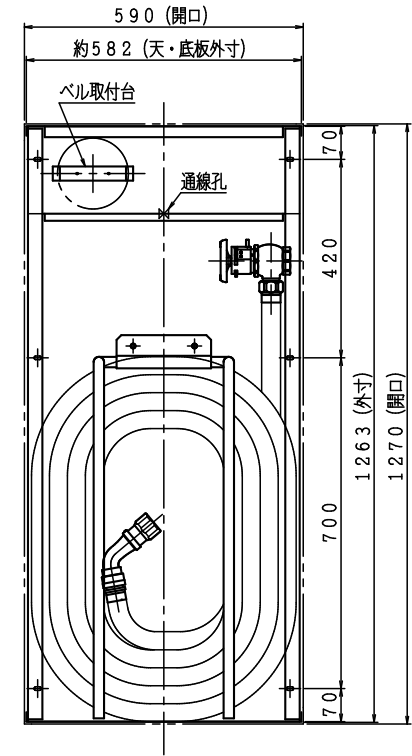
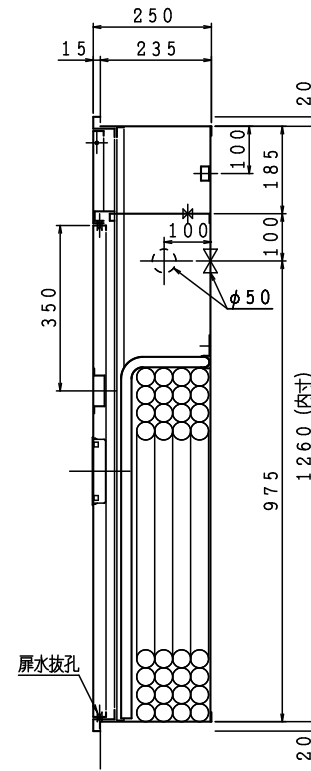
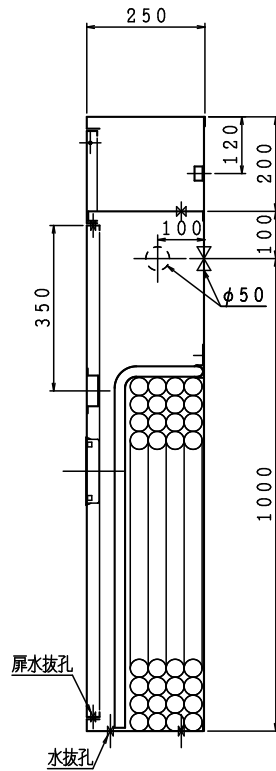
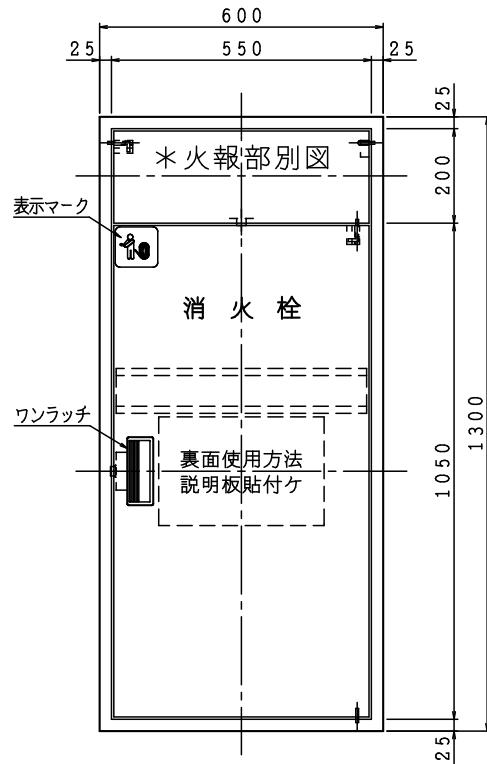
※配管接続は40Aとなります。

埋込型 注) 本体前面は壁仕上面より前に出さないで下さい。

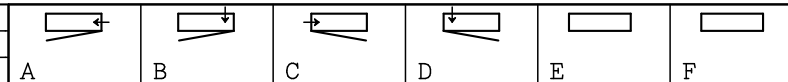


露出型

埋込型



材料	t 1.6 電気亜鉛めっき鋼板
仕上	メラミン樹脂焼付塗装
標示	シール文字



図名	易操作性1号消火栓 (単独型)	図番	SOAKDT-B002
		適用	

IS 株式会社堀製作所

製図日 2026年 3月21日

承認 照査 製図

<p style="text-align: center;">□能美防災(株)</p> <p>□リング型表示灯付発信機 □薄型表示灯</p> <p>専用金具 φ117.2 4-M4×12L 扉裏面スタッドビス φ50 2-M4タップ</p>	<p style="text-align: center;">□ニッタン(株)</p> <p>□表示灯付フラット発信機 □フラット表示灯</p> <p>φ113 φ80</p>	<p style="text-align: center;">□標準(発信機 表示灯分離)タイプ</p> <p>□発信機 □表示灯 □パライサイン Aタイプ</p> <p>φ80 φ58 2-φ5 4-φ4.5×19.5L</p>												
□ホーチキ(株) 注) 取付方法が2パターンあります。														
<p>□フラット取付 □表示灯</p> <p>専用金具 φ117.2 φ58 2-φ5 4-M4タップ</p>	<p>□表側取付 □表示灯</p> <p>2-M4タップ φ58 2-φ5</p>	<p style="text-align: center;">能美防災(株)      ニッタン(株)</p> <p>□小型発信機      □フラット発信機 1MM1W-01 2MM1W-01</p> <p>2-M4タップ φ108</p>												
□パナソニック(株)      □日本ドライケミカル(株) 注) 取付方法が2パターンあります。														
<p>□表示灯(フラット型)</p> <p>φ50 2-M4タップ φ127 4-M4×15L 扉裏面スタッドビス</p>	<p>□簡単取付 □表示灯(フラット型)</p> <p>φ120 φ50 2-M4タップ</p>	<p style="text-align: center;">パナソニック(株) or 日本ドライケミカル(株)</p> <p>□小型発信機      □表示灯 NNF70015</p> <p>2-M4タップ    2-M4タップ    4-R12</p>												
<table border="1" style="width:100%; border-collapse: collapse;"> <tr> <td style="width:33%;">横幅 (w1)</td> <td colspan="2" style="width:66%;">火報ピッチ (P)</td> </tr> <tr> <td></td> <td style="width:33%;">発信機表示灯一体型</td> <td style="width:33%;">発信機表示灯分離型</td> </tr> <tr> <td style="text-align: center;">550</td> <td style="text-align: center;">125</td> <td style="text-align: center;">150</td> </tr> <tr> <td style="text-align: center;">700</td> <td style="text-align: center;">150</td> <td style="text-align: center;">200</td> </tr> </table>			横幅 (w1)	火報ピッチ (P)			発信機表示灯一体型	発信機表示灯分離型	550	125	150	700	150	200
横幅 (w1)	火報ピッチ (P)													
	発信機表示灯一体型	発信機表示灯分離型												
550	125	150												
700	150	200												
<p>図名 火報一覧図(縦開き1) 火報機器は別途となります。</p>		<p>図番 OFE26027-01 製図日 2026年 6月22日</p>												
<p><b>IS 盤立売堀製作所</b></p>		<p>承認 照査 製図</p>												