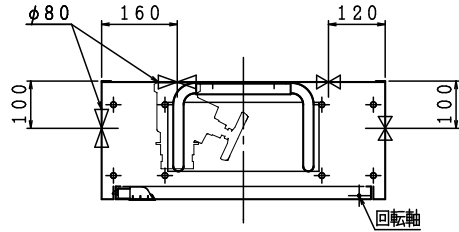


露出型

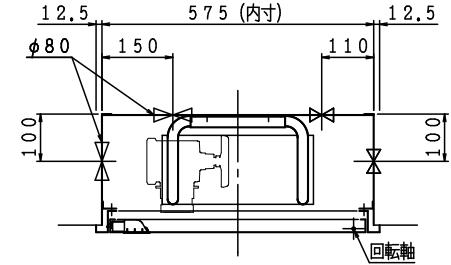


格納品

消火栓	30×90°	起動スイッチ付	1ヶ
ノズル	30	可変噴霧	1本
ホース	30×30m	保形	1本
ホース収納装置 (PRスリム)			1組
認定評価型式番号:認評栓第26~12号 [識別番号:IS1-PRS03]			
使用圧力:1.0MPa (締切圧) 圧力損失値:0.18MPa (帝)			
放水口	65×90°		1ヶ
(裏配管)	65×180°		1ヶ

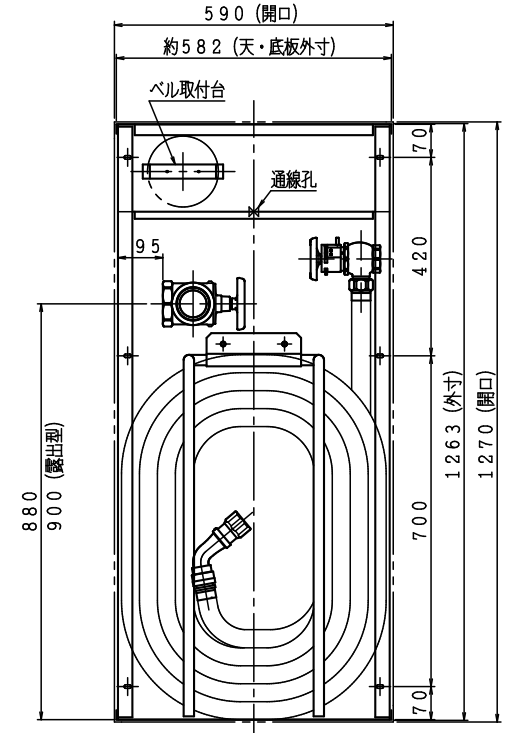
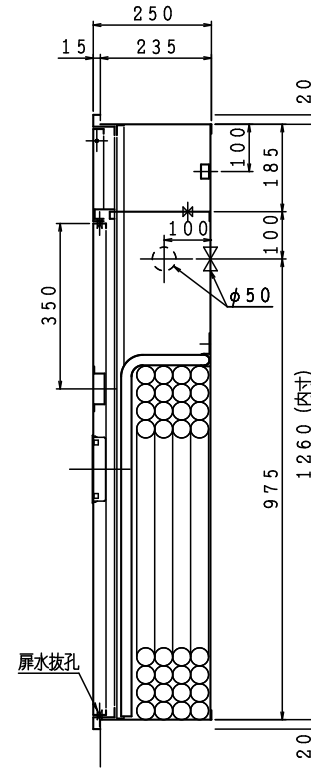
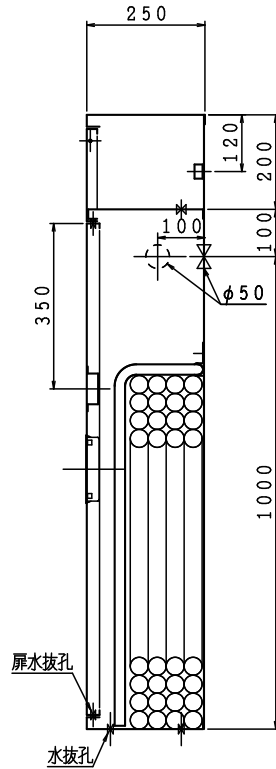
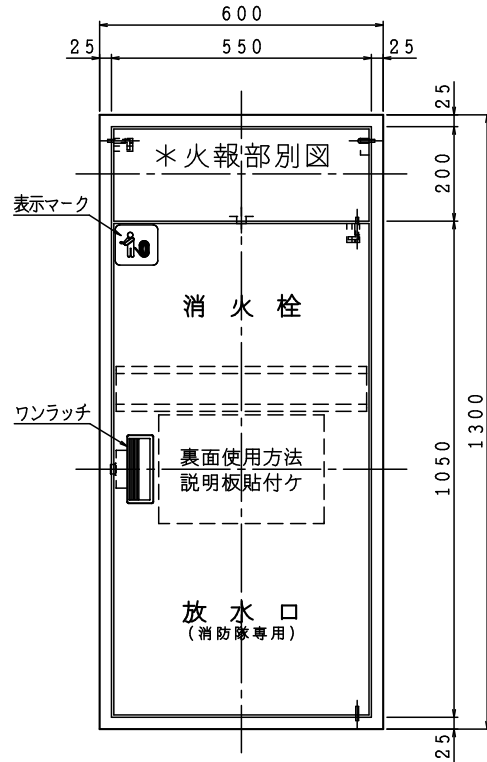
※配管接続は40Aとなります。

埋込型 注) 本体前面は壁仕上面より前に出さないで下さい。



露出型

埋込型



注) 横配管時、側板と放水口の面間は図中記入寸法をお守り下さい。

材料	t 1.6 電気亜鉛めっき鋼板	65	40	65	40	40	65	40	65		
仕上	メラミン樹脂焼付塗装										
標示	シール文字	A	B	C	D	E	F				

図名	易操作性1号消火栓 (併設型)	図番	SOAKDT-B004
		適用	

IS 独立売堀製作所

製図日 2026年 3月21日

承認 照査 製図

**能美防災 (株)**

リング型  
イ

薄型表示灯  
ロ

リング型  
ハ

リング型表示灯付発信機  
 薄型表示灯

専用金具  
φ117.2  
4-M4×12L  
扉裏面スタッドビス

φ50  
2-M4タップ  
66.7

**ニッタン (株)**

フラット  
イ

P L - F  
ロ

フラット  
ハ

表示灯付フラット発信機  
 フラット表示灯

φ113  
116.4  
5

φ80

**標準 (発信機 表示灯分離) タイプ**

イ

ロ

ハ

IS標準

発信機  
 表示灯  
 パラサイン Aタイプ

φ80  
105  
18.1  
4-φ4.5×19.5L

66.7  
φ58  
2-φ5

**ホーチキ (株) 注) 取付方法が2パターンあります。**

フラット型  
イ

表示灯  
ロ

フラット型  
ハ

フラット取付  
 表示灯

専用金具  
φ117.2  
4-M4タップ

φ58  
2-φ5  
66.7

フラット型  
イ

表示灯  
ロ

フラット型  
ハ

表側取付  
 表示灯

2-M4タップ  
7.6  
80

φ58  
2-φ5  
66.7

**能美防災 (株)**

小型発信機

2-M4タップ  
83.5  
7.3  
50

**ニッタン (株)**

フラット発信機  
1MM1W-01  
2MM1W-01

2-M4タップ  
φ108  
124

**パナソニック (株) or 日本ドライケミカル (株)**

小型発信機  
 表示灯 NNF70015

51.5  
83.5  
7.2

64  
7  
6.6  
4-R12

**パナソニック (株)    日本ドライケミカル (株) 注) 取付方法が2パターンあります。**

リング型  
イ

フラット型  
ロ

リング型  
ハ

表示灯 (フラット型)  
φ50  
66.7  
2-M4タップ

フラット取付  
φ127  
4-M4×15L  
扉裏面スタッドビス

リング型  
イ

フラット型  
ロ

リング型  
ハ

簡単取付  
 表示灯 (フラット型)

φ50  
66.7  
2-M4タップ

φ120

図名	火報一覧図 (縦開き 1)		火報ピッチ (P)	
	550	700	150	200
火報機器は別途となります。	発信機表示灯一体型		発信機表示灯分離型	
	550	700	150	200
図番	OFE26027-00		125	
製図日	2026年 6月 4日		150	
承認			照査	製図
<b>IS 鐵立売堀製作所</b>				