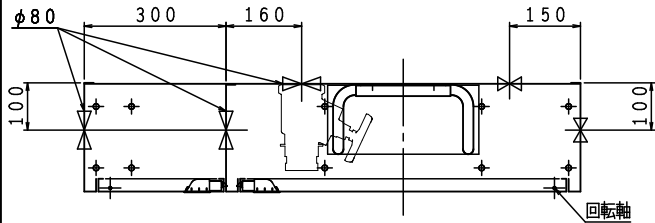


露出型



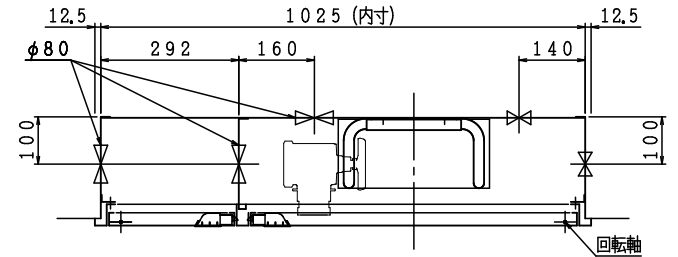
格納品

消火栓	30×90°	起動スイッチ付	1ヶ
自動調整弁	30	静圧・動圧対応	1ヶ
ノズル	30	可変噴霧	1本
ホース	30×30m	保形	1本
ホース収納装置 (PR)			1組
認定評価型式番号: 認評栓第26~14号 [識別番号: IS1-PR208]			
使用圧力: 2.0MPa (縮切圧) 圧力損失値: 0.26MPa (帝)			
放水口	65×90°		1ヶ
(裏配管)	65×180°		1ヶ

※配管接続は40Aとなります。

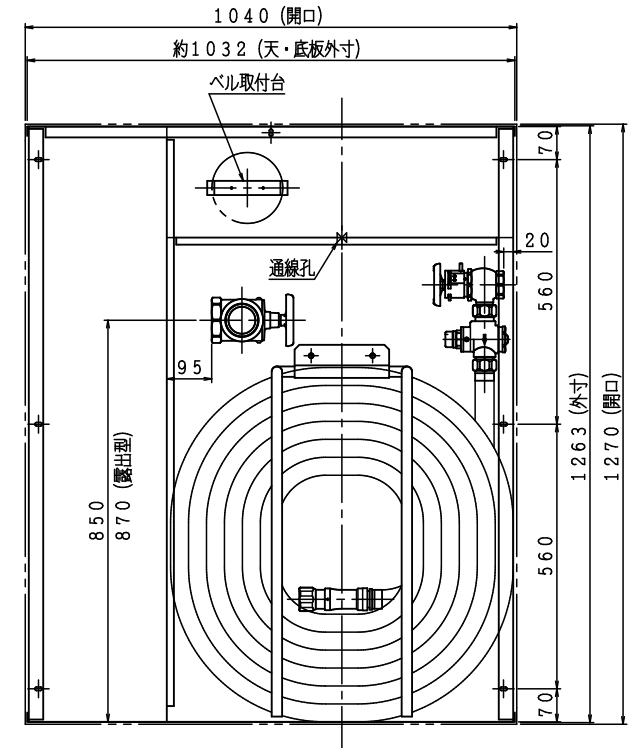
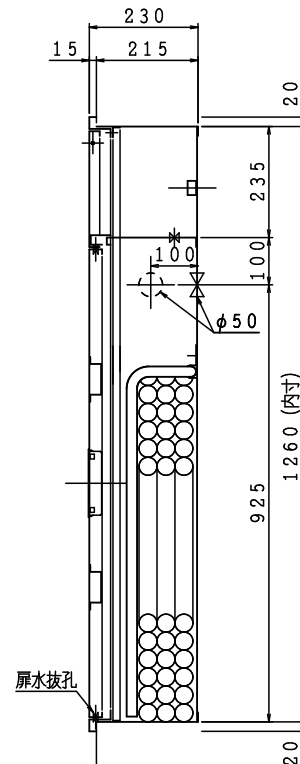
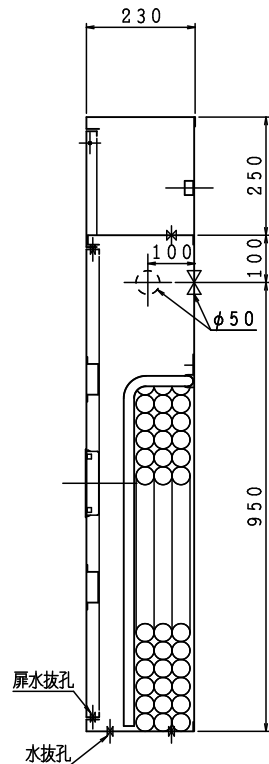
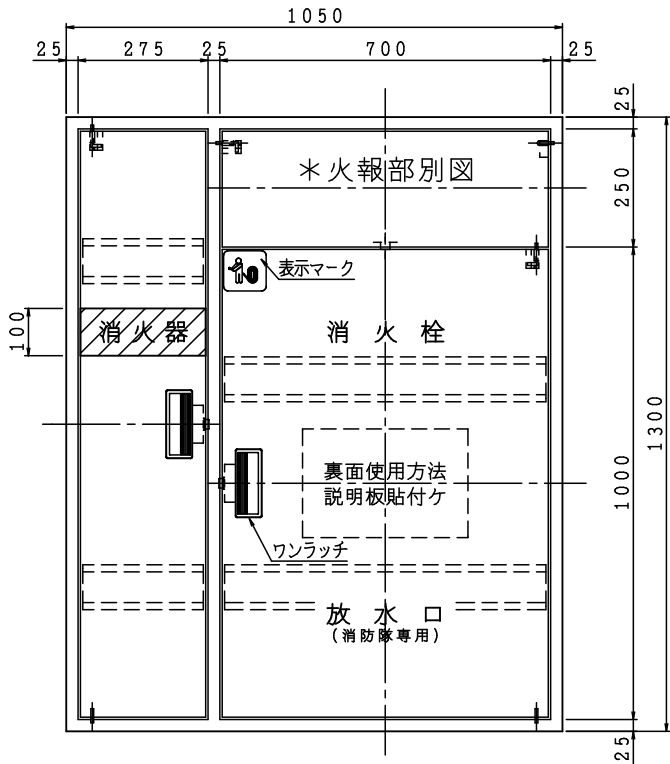
埋込型

注) 本体前面は壁仕上面より前に出さないで下さい。



露出型

埋込型



注) 横配管時、側板と消火栓及び放水口の面間は図中記入寸法をお守り下さい。

材料	t 1.6 電気亜鉛めっき鋼板	65	40	65	40	40	65		
仕上	メラミン樹脂焼付塗装								
標示	シール文字	A	B	C	D	E	F		
標示	文字白色斜線部赤色 (消火器)								

図名	易操作性1号消火栓 (併設型)	図番	SOAKFT-A045
		適用	
製図日	2026年 3月21日	承認	照査
		製図	

**能美防災 (株)**

リング型表示灯付発信機  
薄型表示灯

**ニッタン (株)**

表示灯付フラット発信機  
フラット表示灯

**標準 (発信機 表示灯分離) タイプ**

発信機  
表示灯  
パラスイン Aタイプ

**ホーチキ (株) 注) 取付方法が2パターンあります。**

**フラット型**

フラット取付  
表示灯

**フラット型**

表側取付  
表示灯

**能美防災 (株)**

小型発信機

**ニッタン (株)**

フラット発信機  
1MM1W-01  
2MM1W-01

**パナソニック (株) or 日本ドライケミカル (株)**

小型発信機  
表示灯 NNF70015

**パナソニック (株)**

表示灯 (フラット型)  
フラット取付

**日本ドライケミカル (株) 注) 取付方法が2パターンあります。**

簡単取付  
表示灯 (フラット型)

図名	横幅 (w1)	火報ピッチ (P)	
		発信機表示灯一体型	発信機表示灯分離型
火報一覧図 (縦開き1) 火報機器は別途となります。	550	150	125
	700	200	150
図番	OFE26027-00		
製図日	2026年 6月 4日		
<b>IS 鐵立売堀製作所</b>			