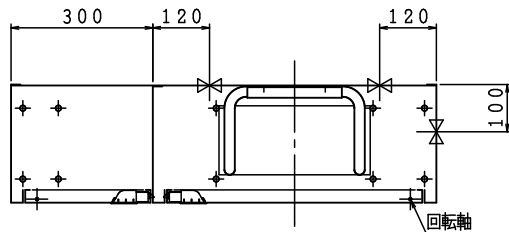


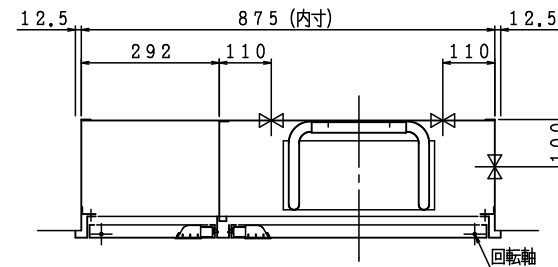
格納品			
消火栓	30×90°	起動スイッチ付	1ヶ
自動調整弁	30	静圧・動圧対応	1ヶ
ノズル	30	可変噴霧	1本
ホース	30×30m	保形	1本
ホース収納装置 (PRスリム)			1組
認定評価型式番号: 認評栓第26~14号 [識別番号: IS1-PR209]			
使用圧力: 2.0MPa (締切圧) 圧力損失値: 0.28MPa (帝)			

※配管接続は40Aとなります。

露出型

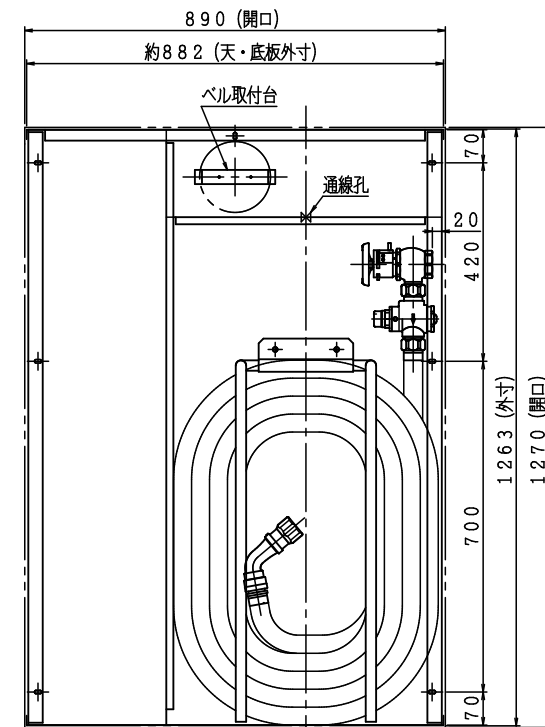
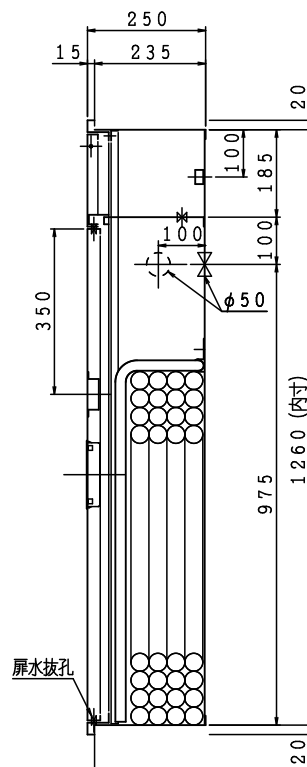
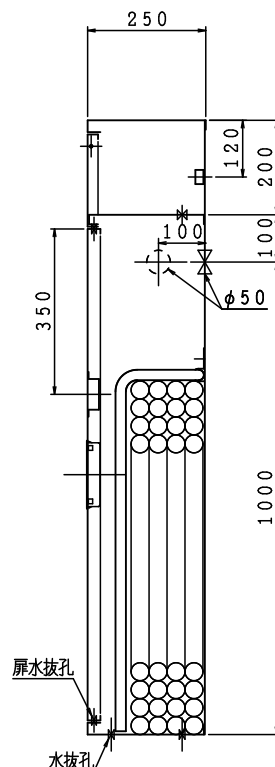
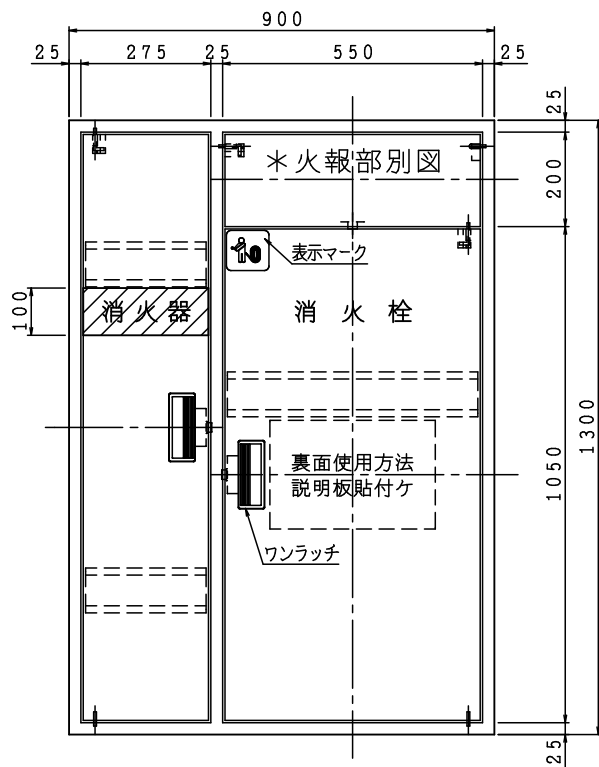


埋込型 注) 本体前面は壁仕上面より前に出さないで下さい。



露出型

埋込型



注) 横配管時、側板と消火栓の面間は図中記入寸法をお守り下さい。

材料	t 1.6 電気亜鉛めっき鋼板
仕上	メラミン樹脂焼付塗装
標示	シール文字
標示	文字 白色斜線部赤色 (消火器)

A	B	C	D	E	F
---	---	---	---	---	---

図名	易操作性1号消火栓 (単独型)	図番	SOAKHT-A035
		適用	

IS 鐵立売堀製作所

製図日 2026年 3月21日

承認 照査 製図

**能美防災 (株)**

リング型表示灯付発信機  
薄型表示灯

専用金具  
φ117.2  
4-M4×12L  
扉裏面スタッドビス

φ50  
2-M4タップ

**ニッタン (株)**

表示灯付フラット発信機  
フラット表示灯

φ113  
116.4  
5

φ80

**標準 (発信機 表示灯分離) タイプ**

IS標準

発信機  
表示灯  
パラスイン Aタイプ

φ80  
φ58  
2-φ5  
105  
18.1  
4-φ4.5×19.5L

**ホーチキ (株) 注) 取付方法が2パターンあります。**

フラット取付  
表示灯

専用金具  
φ117.2  
4-M4タップ

φ58  
2-φ5

表側取付  
表示灯

2-M4タップ

φ58  
2-φ5

**能美防災 (株)**

小型発信機

2-M4タップ

83.5  
7.3  
50

**ニッタン (株)**

フラット発信機  
1MM1W-01  
2MM1W-01

2-M4タップ

φ108  
124

**パナソニック (株) or 日本ドライケミカル (株)**

小型発信機  
表示灯 NNF70015

φ120  
φ50  
φ127  
4-M4×15L  
扉裏面スタッドビス

**パナソニック (株)**

表示灯 (フラット型)

φ50  
66.7  
2-M4タップ

φ127  
100  
12.5  
200

4-M4×15L  
扉裏面スタッドビス

**日本ドライケミカル (株) 注) 取付方法が2パターンあります。**

簡単取付  
表示灯 (フラット型)

φ120  
φ50  
66.7  
2-M4タップ

図名	横幅 (w1)	火報ピッチ (P)	
		発信機表示灯一体型	発信機表示灯分離型
火報一覧図 (縦開き1) 火報機器は別途となります。	550	150	125
	700	200	150
図番	OFE26027-00		
製図日	2026年 6月 4日		
	承認	照査	製図
<b>IS 鐵立売堀製作所</b>			