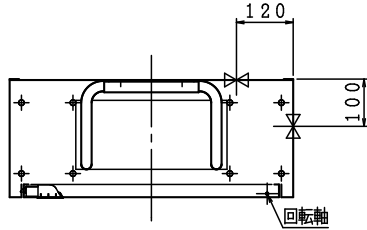


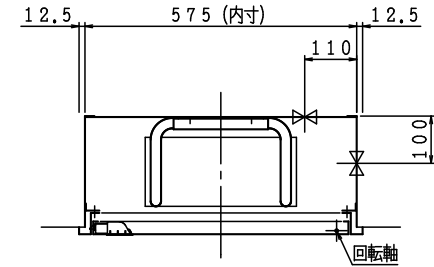
露出型



格納品			
消火栓	30×90°	起動スイッチ付	1ヶ
自動調整弁	30	静圧・動圧対応	1ヶ
ノズル	30	可変噴霧	1本
ホース	30×30m	保形	1本
ホース収納装置 (PRスリム)			1組
認定評価型式番号: 認評栓第26~14号 [識別番号: IS1-PR209]			
使用圧力: 2.0MPa (締切圧) 圧力損失値: 0.28MPa (帝)			

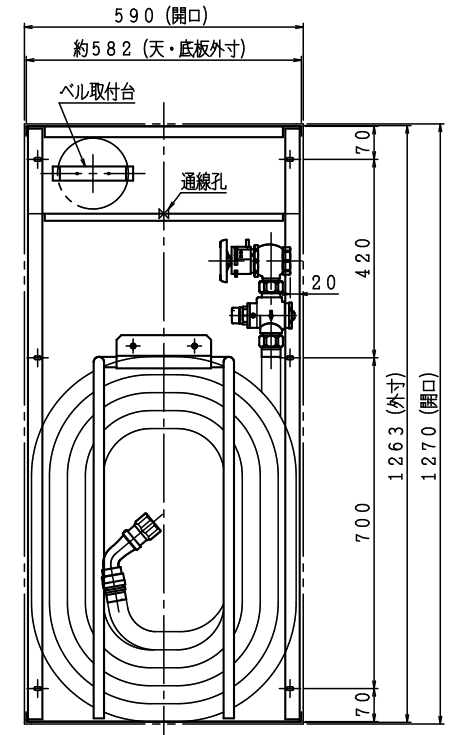
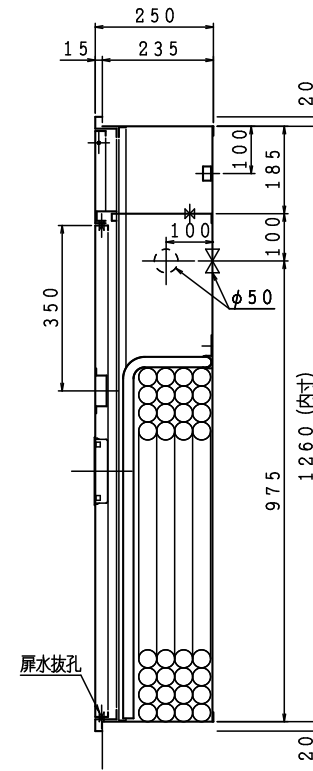
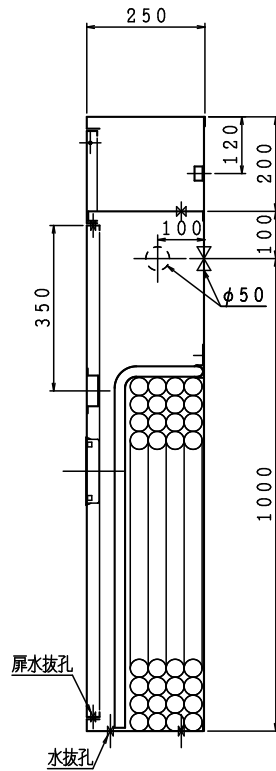
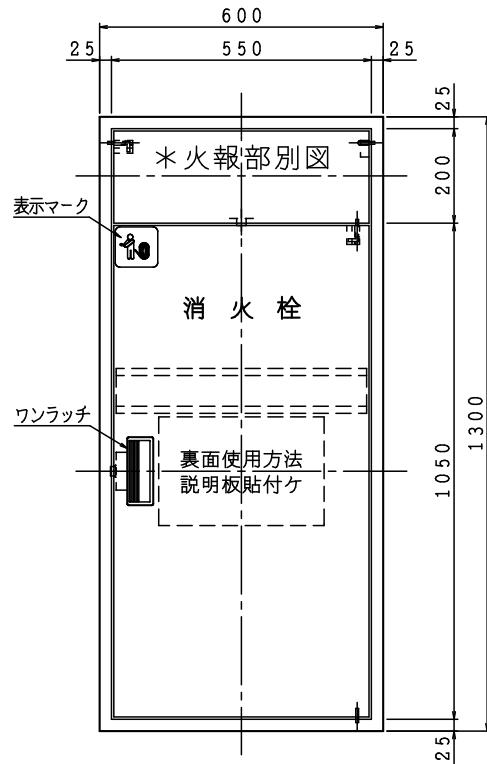
※配管接続は40Aとなります。

埋込型 注) 本体前面は壁仕上面より前に出さないで下さい。



露出型

埋込型



注) 横配管時、側板と消火栓の面間は図中記入寸法をお守り下さい。

材料	t 1.6 電気亜鉛めっき鋼板
仕上	メラミン樹脂焼付塗装
標示	シール文字

A	B	C	D	E	F
---	---	---	---	---	---

図名	易操作性1号消火栓 (単独型)	図番	SOAKHT-B002
		適用	

IS 独立売場製作所

製図日  
2026年  
3月21日

承認 照査 製図

能美防災(株)

リング型  
イ

薄型表示灯  
ロ

リング型  
ハ

リング型表示灯付発信機 薄型表示灯

専用金具  
φ117.2  
4-M4×12L  
扉裏面スタッドビス

φ50  
66.7  
2-M4タップ

ニッタン(株)

フラット  
イ

PL-F  
ロ

フラット  
ハ

表示灯付フラット発信機 フラット表示灯

φ113  
116.4  
5

φ80

標準(発信機 表示灯分離)タイプ

発信機 表示灯 パラサイン Aタイプ

IS標準

φ80  
105  
81  
4-φ4.5×19.5L

66.7  
φ58  
2-φ5

ホーチキ(株) 注) 取付方法が2パターンあります。

フラット型  
イ

表示灯  
ロ

フラット型  
ハ

フラット取付 表示灯

専用金具  
φ117.2  
4-M4タップ

φ58  
66.7  
2-φ5

φ108  
124  
2-M4タップ

83.5  
73  
50

76  
80  
2-M4タップ

φ58  
66.7  
2-φ5

能美防災(株) ニッタン(株)

小型発信機 フラット発信機  
1MM1W-01  
2MM1W-01

2-M4タップ

83.5  
73  
50

φ108  
124  
2-M4タップ

パナソニック(株) or 日本ドライケミカル(株)

小型発信機 表示灯 NNF70015

51.5  
83.5  
72  
2-M4タップ 2-M4タップ

64  
66.7  
50  
4-R12

パナソニック(株) 日本ドライケミカル(株) 注) 取付方法が2パターンあります。

リング型  
イ

フラット型  
ロ

リング型  
ハ

表示灯(フラット型)  
φ50  
66.7  
2-M4タップ

フラット取付

φ127  
100  
4-M4×15L  
扉裏面スタッドビス

リング型  
イ

フラット型  
ロ

リング型  
ハ

簡単取付 表示灯(フラット型)  
φ50  
66.7  
2-M4タップ

φ120

横幅 (w1)	火報ピッチ (P)	
	発信機表示灯一体型	発信機表示灯分離型
550	125	150
700	150	200

図名 火報一覧図(縦開き1) 火報機器は別途となります。

図番 OFE26027-01 製図日 2026年 6月22日

承認 照査 製図

**IS 盛立売堀製作所**