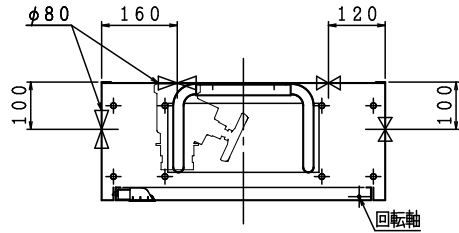


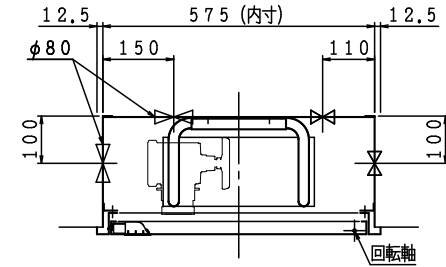
格納品			
消火栓	30×90°	起動スイッチ付	1ケ
自動調整弁	30	静圧・動圧対応	1ケ
ノズル	30	可変噴霧	1本
ホース	30×30m	保形	1本
ホース収納装置 (PRスリム)			1組
認定評価型式番号: 認評栓第26~14号 [識別番号: IS1-PR209]			
使用圧力: 2.0MPa (締切圧) 圧力損失値: 0.28MPa (帝)			
放水口	65×90°		1ケ
(裏配管)	65×180°		1ケ

※配管接続は40Aとなります。

露出型

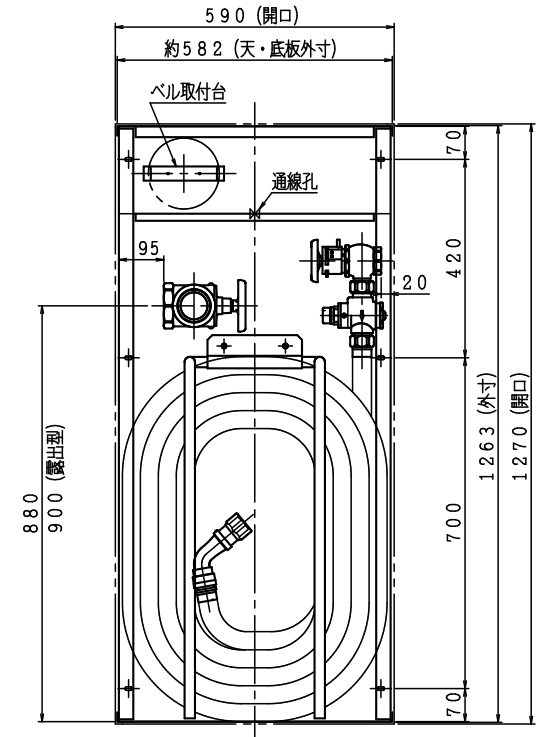
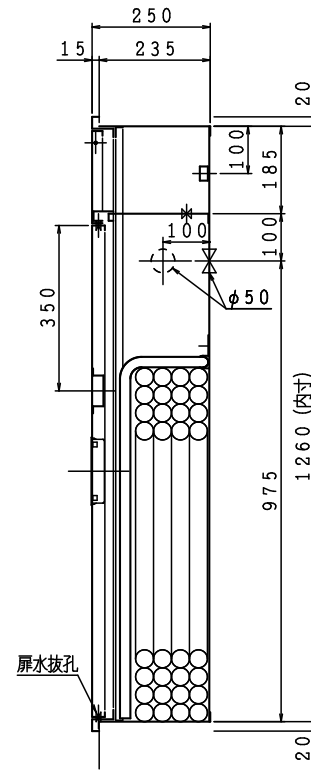
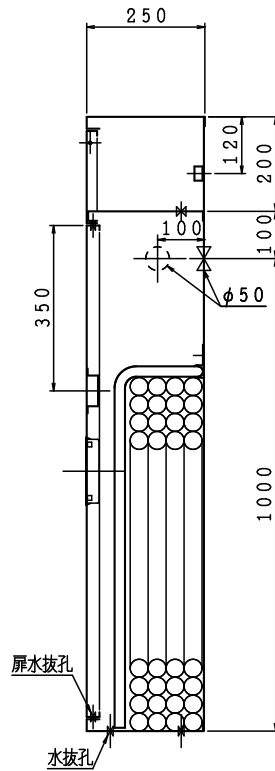
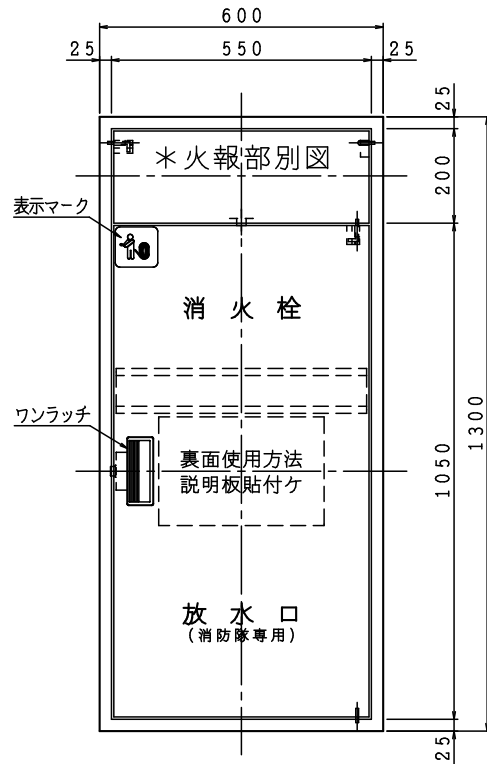


埋込型 注) 本体前面は壁仕上面より前に出さないで下さい。



露出型

埋込型



注) 横配管時、側板と消火栓及び放水口の面間は図中記入寸法をお守り下さい。

材料	t 1.6 電気亜鉛めっき鋼板	65	40	65	40	40	65	40	65		
仕上	メラミン樹脂焼付塗装										
標示	シール文字	A	B	C	D	E	F				

図 番	易操作性1号消火栓 (併設型)		図番	SOAKHT-B004
			適用	
製 図 日	2026年 3月21日		承認	照査
IS 鐵立売堀製作所			製 図 部	

能美防災 (株)

リング型表示灯付発信機 薄型表示灯

専用金具
φ117.2
4-M4x12L
扉裏面スタッドビス

ニッタン (株)

表示灯付フラット発信機 フラット表示灯

φ113
φ80

標準 (発信機 表示灯分離) タイプ

発信機 表示灯 パラサイン Aタイプ

IS標準
φ80
4-φ4.5x19.5L

ホーチキ (株) 注) 取付方法が2パターンあります。

フラット型

フラット取付 表示灯

専用金具
φ117.2
4-M4タップ

フラット型

表側取付 表示灯

2-M4タップ
φ58
2-φ5

能美防災 (株)

小型発信機

2-M4タップ
φ58

ニッタン (株)

フラット発信機
1MM1W-01
2MM1W-01

2-M4タップ
φ108

パナソニック (株) or 日本ドライケミカル (株)

小型発信機 表示灯 NNF70015

φ64
4-R12

パナソニック (株)

表示灯 (フラット型)

φ50
2-M4タップ

日本ドライケミカル (株) 注) 取付方法が2パターンあります。

簡単取付 表示灯 (フラット型)

φ120
2-M4タップ

図名	横幅 (w1)	火報ピッチ (P)	
		発信機表示灯一体型	発信機表示灯分離型
火報一覧図 (縦開き1) 火報機器は別途となります。	550	150	125
	700	200	150
図番	OFE26027-00		
製図日	2026年 6月 4日		
IS 鐵立売堀製作所			