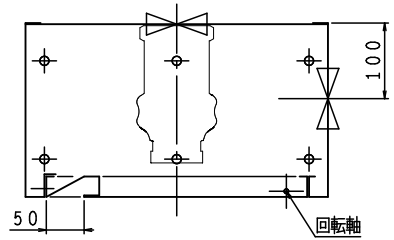
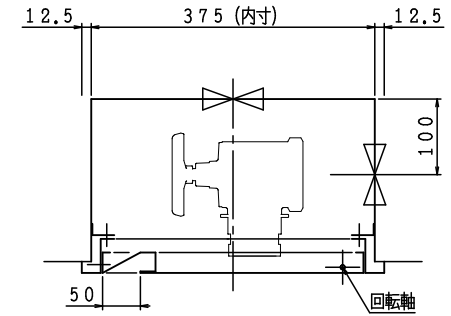


格納品		
放水口	65 × 90°	1ヶ
(裏配管)	65 × 180°	1ヶ

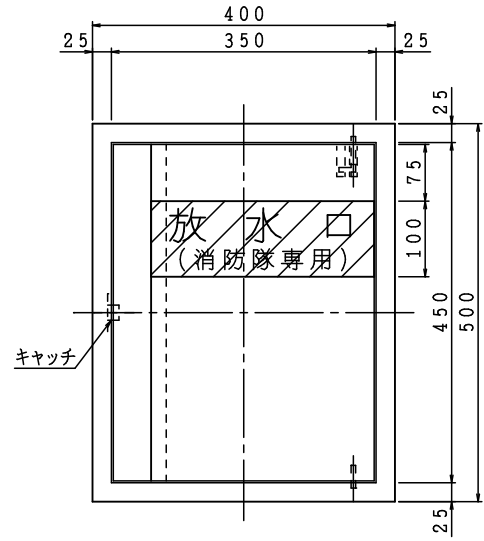
露出形  
HB-12B



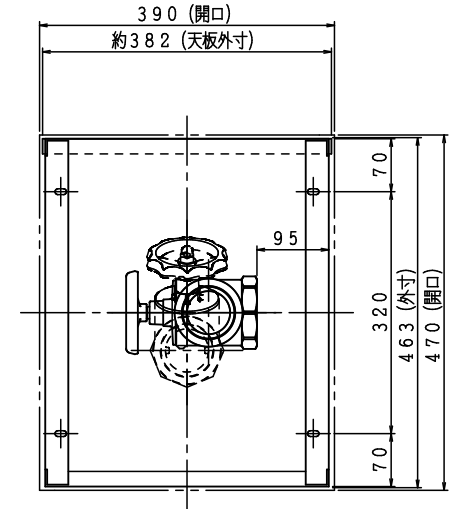
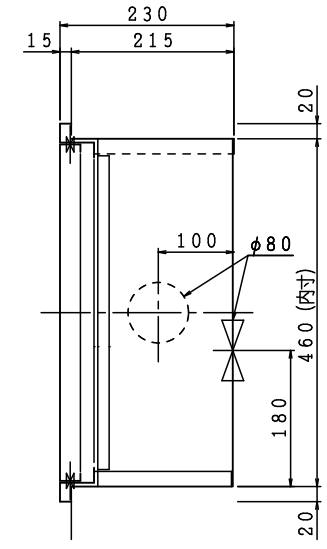
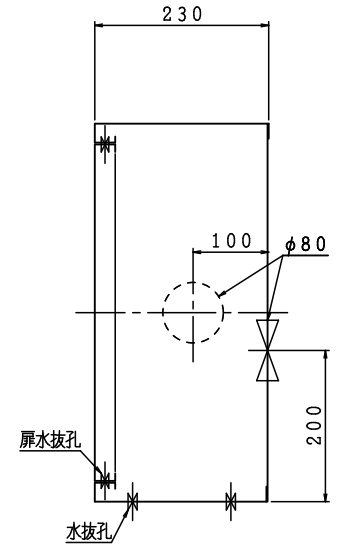
埋込形 注) 本体前面は壁仕上面より前に出さないで下さい。  
HB-12A



露出形  
HB-12B



埋込形  
HB-12A



注) 横配管時、側板と放水口の面間は図中記入寸法をお守り下さい。

材料	t 1.6 電気亜鉛めっき鋼板
仕上	メラミン樹脂焼付塗装
標示	文字白色斜線部赤色

A	B	C	D	E	F
---	---	---	---	---	---

図名	放水口格納箱		図番	SODEZZ-C001
	適用			公共建築工事型

令和7年版

IS 独立売堀製作所

製図日 2026年  
3月21日

承認 照査 製図